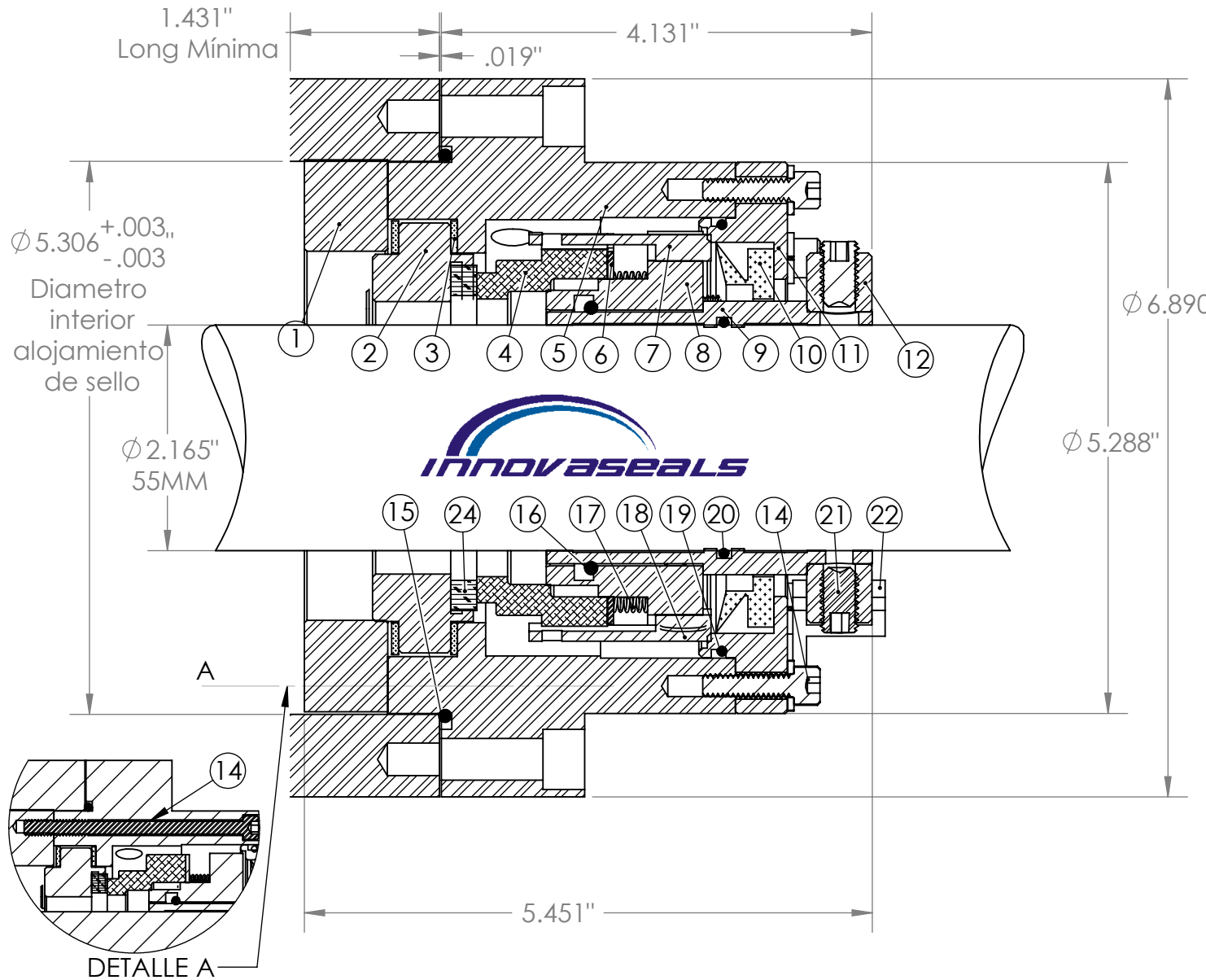
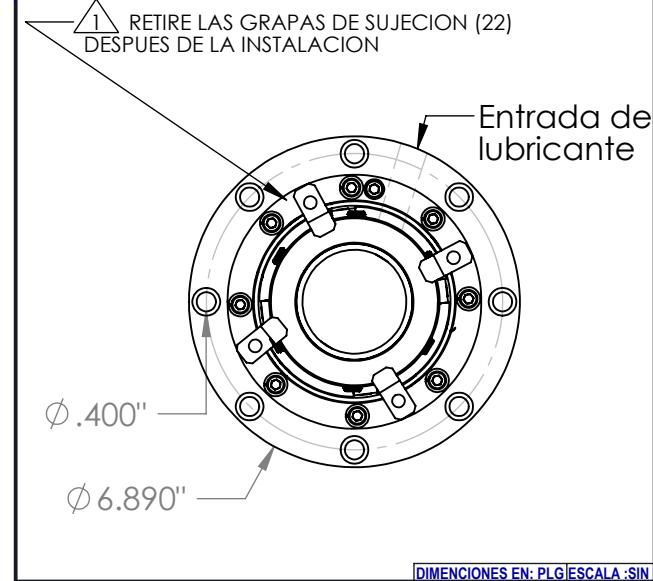


Instalación Vertical



No	CODIGO	CANT.	DESCRIPCION	MATERIAL
1	CFG/1-55-01	1	TAPA INFERIOR	SS 304
2	CFG/1-55-02	1	ASIENTO CLAMPED	SS 304
3	CFG/Q-55-03	2	JUNTA	TEFLON
4	CFG/F- 55-04	1	ROTATIVA	CARBON TRABAJO EN SECO
5	CFG/1-55-05	1	BRIDA	SS 304
6	CFG/1-55-06	1	DISCO	SS 304
7	CFG/1-55-07	4	GRAPAS DE ARRASTRE	SS 316
8	CFG/1-55-08	1	COLLAR DE RESORTES	SS 304
9	CFG/1-55-09	1	MANGA	SS 304
10	CFG/X-55-10	1	RETEN	VITON
11	CFG/1-55-11	1	TAPA SUPERIOR	SS 304
12	CFG/1-55-12	1	COLLAR	SS 304
13	CFG/1-55-13	16	RONDANA	SS 316
14	CFG/1-55-14	16	TORNILLO 1/4"-20 X 3.500"	SS 316
15	CFG/X-55-15	1	O RING #252	VITON
16	CFG/X-55-16	1	O RING #229	VITON
17	CFG/1-55-17	6	RESORTE	SS 316
18	CFG/1-55-18	4	TORNILLO 1/4"-20 X .500"	SS 316
19	CFG/X-55-19	1	O RING #155	VITON
20	CFG/1-55-20	1	O RING #140	VITON
21	CFG/1-55-21	6	OPRESOR 3/8"-16 X .625"	SS 316
22	CFG/1-55-22	4	GRAPAS DE SUJECION	SS 316
23	CFG/1-55-23	4	TORNILLO 1/4"-20 X .625"	SS 316
24	CFG/D-55-24	1	INSERTO DE ASIENTO	CARBURO DE TUNGSTENO



DIMENSIONES EN: PLG/ESCALA: SIN

PRODUCTO:	
TEMPERATURA:	PRESION DE DESCARGA:
RPM:	PRESION DE VAPOR:
VISCOSIDAD:	PRESION DE SUCCION:
GRAVEDAD ESP.:	FLUIDO BARRERA:

CLIENTE:	SELLO TIPO: CARTUCHO 3200
DIRECCION:	CONFIGURACION DEL SELLO:
USUARIO FINAL:	MEDIDA: 55 MM
EQUIPO TIPO:	CODIGO DE MATERIALES: 1, O58, Q,X,D
INSTALADO EN:	PLAN API: 52
MODELO/TAMANO:	CODIGO API:

CLIENTE:	SELLO TIPO: CARTUCHO 3200
DIRECCION:	CONFIGURACION DEL SELLO:
USUARIO FINAL:	MEDIDA: 55 MM
EQUIPO TIPO:	CODIGO DE MATERIALES: 1, O58, Q,X,D
INSTALADO EN:	PLAN API: 52
MODELO/TAMANO:	CODIGO API:

<p>SELLOS MECANICOS DE OCCIDENTE S.A. DE C.V.</p>	DIBUJO: SST	REVISO: MARC	APROBO: MARC	FECHA: 26 AGO 2019
	Calle 4 #2720 Zona Industrial, C.P. 44940 Guadalajara, Jal., México.			

www.smosellos.com
Tel: 52(33)13-68-08-90 al 92