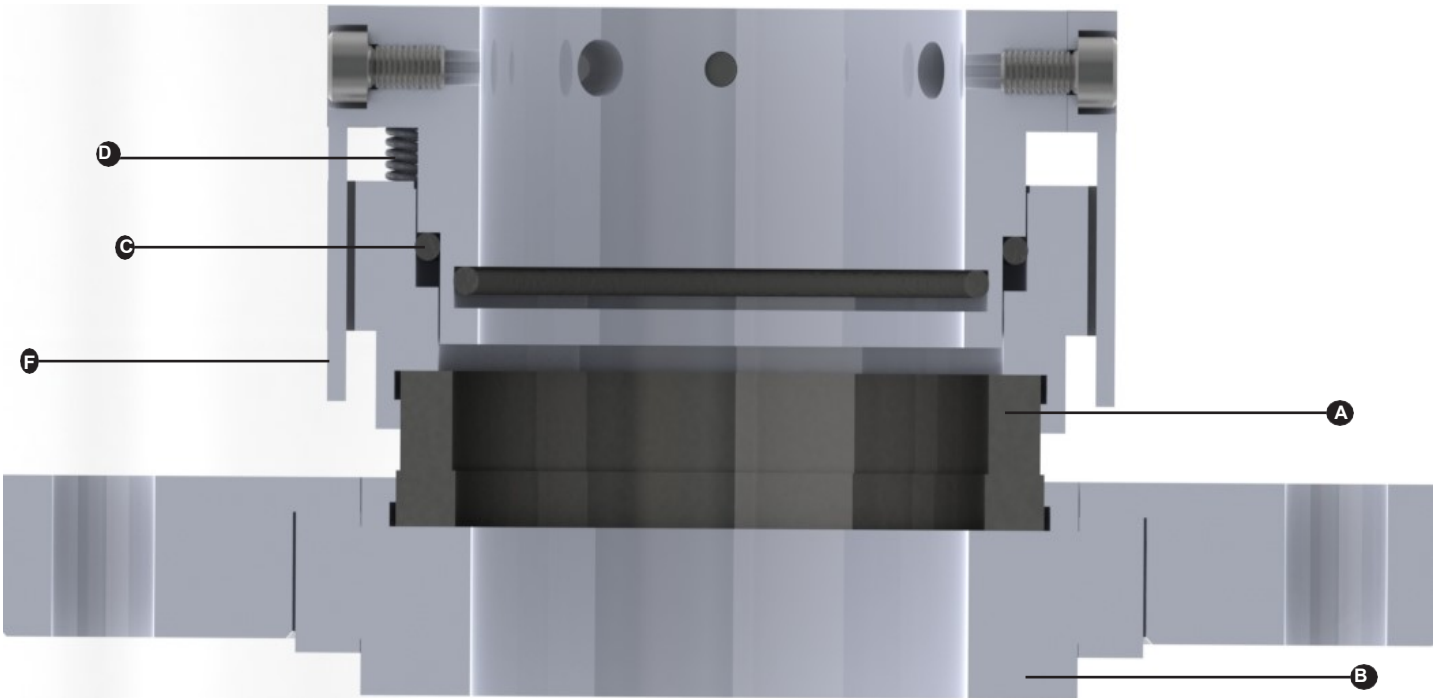
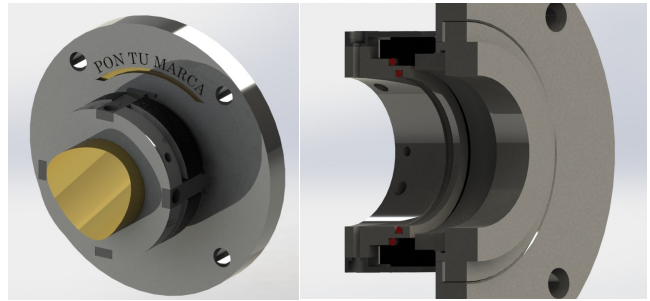


- A - Cara Rotativa
- B - Asiento estacionario
- C - O'RING
- D - Resorte
- F - Grapa de sujeción tipo "T"



## Descripción de producto

Los sellos tipo 320 son sellos balanceados montados en el exterior con las caras del sello en contacto durante la operación. No se requiere equipo auxiliar para la lubricación. Estos sellos son excelentes para operar en condiciones de vacío y satisfacen las necesidades de las industrias farmacéuticas y de procesamiento químico.

- Para mezcladores, agitadores y recipientes de reactores.
- El diseño del sello elimina la necesidad de sellos dobles con equipo auxiliar en aplicaciones de mezclador.
- Los sellos tipo 320 se pueden reparar en el campo para minimizar los costos de reemplazo, el tiempo de inactividad y la pérdida de dinero.

## Características de diseño

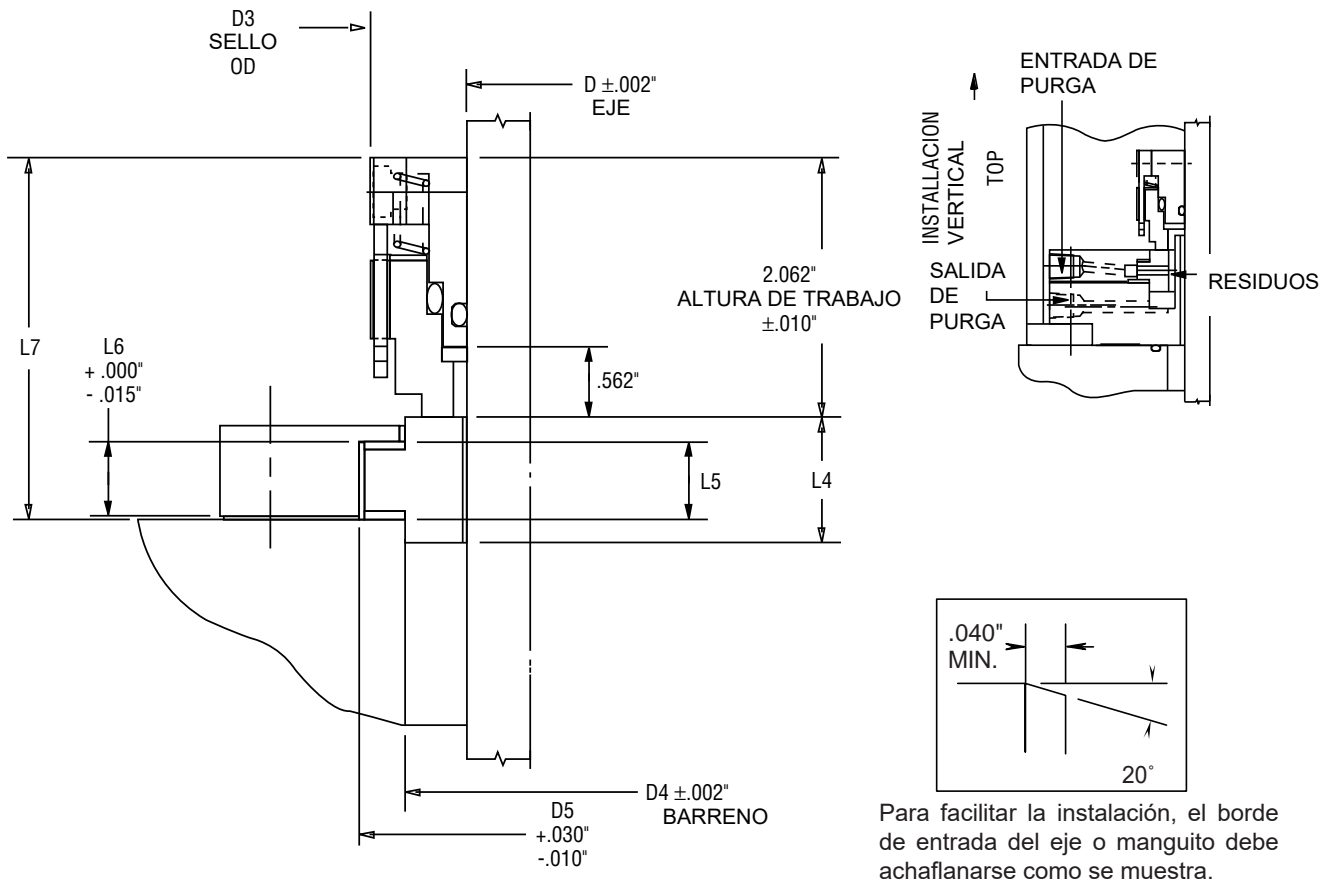
- **Asiento tipo clamped estándar:** el diseño de sujeción evita el movimiento axial del asiento tipo clamped. El asiento tipo clamped está disponible en carburo de tungsteno, carburo de silicio o cerámica.
- **Grapa de sujeción tipo "T":** diseño de unidad simple y resistente que soporta el movimiento constante y vibraciones de las aplicaciones del mezclador. El Tipo 320 ha sido diseñado para adaptarse a una desviación total de hasta 0.150".

## Capacidades de rendimiento

- **Temperatura:**  
-45 ° C a 150 ° C / -50 ° F a 300 ° F  
(según los materiales utilizados)
- **Presión:**  
Vacío completo a 15 bar g / 225 psig
- **Velocidad:**  
Hasta 2 mps / 400 fpm

# TIPO 320 SENCILLO

## Tipo 320 Arreglo tipico / Datos Dimensionales



Para facilitar la instalación, el borde de entrada del eje o manguito debe achafalnarse como se muestra.

### Datos Dimensionales Tipo 320 (pulgadas)

Tamaño del sello / D (pulgadas)	D3	D4	D5	L4	L5	L6	L7	Tamaño del sello / D (pulgadas)	D3	D4	D5	L4	L5	L6	L7
1.000	2.500	1.937	2.281	0.812	.500	.468	2.718	4.000	5.500	5.250	5.906	1.000	.625	.593	2.875
1.125	2.625	2.000	2.406	0.812	.500	.468	2.718	4.125	5.625	5.375	6.031	1.000	.625	.593	2.875
1.250	2.750	2.187	2.656	0.875	.500	.468	2.750	4.250	5.750	5.500	6.156	1.000	.625	.593	2.875
1.375	2.875	2.312	2.781	0.875	.500	.468	2.750	4.375	5.875	5.625	6.281	1.000	.625	.593	2.875
1.500	3.000	2.500	3.031	0.875	.500	.468	2.750	4.500	6.000	5.750	6.406	1.000	.625	.593	2.875
1.625	3.125	2.625	3.156	0.875	.500	.468	2.750	4.625	6.125	5.875	6.531	1.000	.625	.593	2.875
1.750	3.250	2.750	3.281	0.875	.500	.468	2.750	4.750	6.250	6.000	6.656	1.000	.625	.593	2.875
1.875	3.375	2.875	3.531	1.000	.625	.593	2.875	4.875	6.375	6.125	6.781	1.000	.625	.593	2.875
2.000	3.500	3.125	3.781	1.000	.625	.593	2.875	5.000	6.500	6.250	6.906	1.000	.625	.593	2.875
2.125	3.625	3.250	3.906	1.000	.625	.593	2.875	5.125	6.625	6.625	7.281	1.000	.625	.593	2.875
2.250	3.750	3.375	4.031	1.000	.625	.593	2.875	5.250	6.750	6.750	7.406	1.000	.625	.593	2.875
2.375	3.875	3.500	4.156	1.000	.625	.593	2.875	5.275	6.875	6.875	7.531	1.000	.625	.593	2.875
2.500	4.000	3.625	4.281	1.000	.625	.593	2.875	5.500	7.000	7.000	7.656	1.000	.625	.593	2.875
2.625	4.125	3.750	4.406	1.000	.625	.593	2.875	5.625	7.125	7.125	7.781	1.000	.625	.593	2.875
2.750	4.250	3.875	4.531	1.000	.625	.593	2.875	5.750	7.250	7.250	7.906	1.000	.625	.593	2.875
2.875	4.375	4.000	4.656	1.000	.625	.593	2.875	5.875	7.375	7.375	8.031	1.000	.625	.593	2.875
3.000	4.500	4.062	4.718	1.000	.625	.593	2.875	6.000	7.500	7.500	8.156	1.000	.625	.593	2.875
3.125	4.625	4.250	4.906	1.000	.625	.593	2.875	6.125	7.625	7.625	8.281	1.000	.625	.593	2.875
3.250	4.750	4.375	5.031	1.000	.625	.593	2.875	6.250	7.750	7.750	8.406	1.000	.625	.593	2.875
3.375	4.875	4.500	5.156	1.000	.625	.593	2.875	6.375	7.875	7.875	8.531	1.000	.625	.593	2.875
3.500	5.000	4.625	5.281	1.000	.625	.593	2.875	6.500	8.000	8.000	8.656	1.000	.625	.593	2.875
3.625	5.125	4.750	5.406	1.000	.625	.593	2.875	6.625	8.125	8.125	8.781	1.000	.625	.593	2.875
3.750	5.250	4.875	5.531	1.000	.625	.593	2.875	6.750	8.250	8.250	8.906	1.000	.625	.593	2.875
3.875	5.375	5.000	5.656	1.000	.625	.593	2.875	6.875	8.375	8.375	9.031	1.000	.625	.593	2.875
								7.000	8.500	8.500	9.156	1.000	.625	.593	2.875